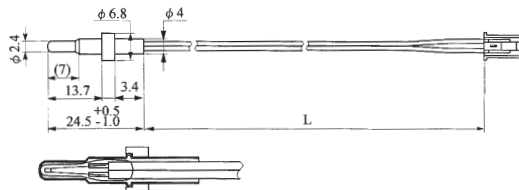


# NTCサーミスタセンサ住設・産業機器用

## NTC thermistor sensor for housing and industrial electronic appliances

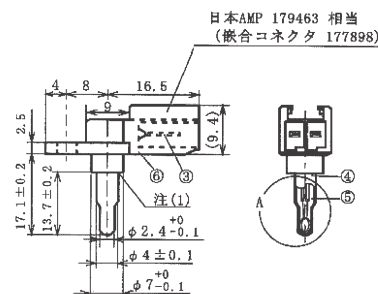
### 給湯器用センサ For hot water boiler

#### ●給湯温度検知(リード線タイプ) Hot water temperature sensor (wired type)



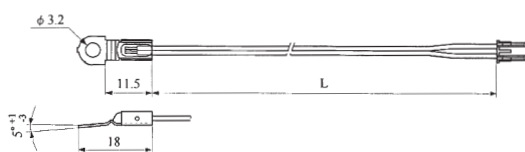
品名 Item	給湯器用(リード線型) for Water heater
抵抗値範囲(kΩ) Resistance	5~50
使用温度範囲(°C) Operating range	-20~100
応答性(sec) Thermal time constant	≒20(in Water)
絶縁耐圧条件(MΩ) Insulation Resistance	≧100
耐圧条件 with standing voltage	1800V, 1sec
熱放散定数(mW/°C) Thermal dissipation constant	3.0(in Water)

#### ●給湯温度検知(コネクター一体型) Hot water temperature sensor (connector combined type)



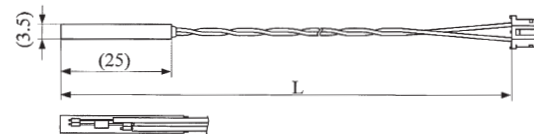
品名 Item	給湯器用(コネクター一体型) for Water heater
抵抗値範囲(kΩ) Resistance	5~50
使用温度範囲(°C) Operating range	-20~100°C
応答性(sec) Thermal time constant	≒20(in Water)
絶縁耐圧条件(MΩ) Insulation Resistance	≧100
耐圧条件 with standing voltage	1800V, 1sec
熱放散定数(mW/°C) Thermal dissipation constant	3.0(in Water)

### 表面温度検知用センサ Surface temperature sensor



品名 Item	表面温度検知用 for surface temp.
抵抗値範囲(kΩ) Resistance	5~50
使用温度範囲(°C) Operating range	-20~100
応答性(sec) Thermal time constant	≦30
絶縁耐圧条件(MΩ) Insulation Resistance	≧100
耐圧条件 with standing voltage	1800V, 1sec
熱放散定数(mW/°C) Thermal dissipation constant	3.0

### 高温検知用 For high temperature

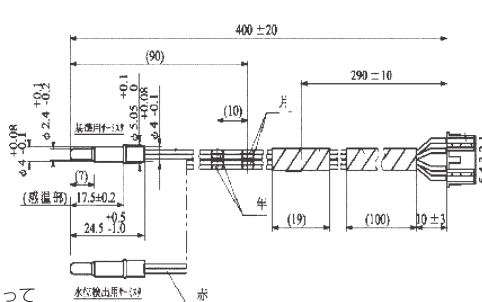


品名 Item	高温検知用 for High Temp.
抵抗値範囲(kΩ) Resistance	3.3(at 100°C)
使用温度範囲(°C) Operating range	-20~200
応答性(sec) Thermal time constant	≧8
絶縁耐圧条件(MΩ) Insulation Resistance	≧100
耐圧条件 with standing voltage	1800V, 1sec
熱放散定数(mW/°C) Thermal dissipation constant	2.0

### 水位・液位センサ Water/other liquid level detector



PAT. 2003-085613



品名 Item	水位・液位検知用 Liquid Level detector
抵抗値範囲(kΩ) Resistance	2(active), 20(compe.)
使用温度範囲(°C) Operating range	0~80
応答性(sec) Thermal time constant	≧3
絶縁耐圧条件(MΩ) Insulation Resistance	≧100
耐圧条件 with standing voltage	1800V, 1sec
熱放散定数(mW/°C) Thermal dissipation constant	5.0(active), 2.3(compe.) (in Water), (in Air)

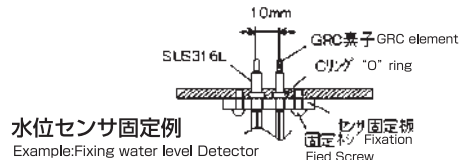
サーミスタを自己発熱させ、水の有り無しによってサーミスタの温度が変化(熱放散定数の変化)する特性を利用して水の有無を判断します。基準サーミスタは、水位センサの温度補償と温度測定に使用できます。

The thermistor generates self heating by itself, its temperature is changed whether there is water, or not Utilizing the change of the thermistor temperature/the radiation change, we can judge the whether existence Basic thermistors are applicable for both the temperature supplement and the temperature measurement of the water level detectors

※Lの寸法は、ご希望に応じて加工致します。単位: mm  
※The length is acceptable for your proposal.  
Unit:mm

#### ■水位検出用サーミスタセンサ間距離

Distance between two thermistor sensors of the water level Detector



水位センサ固定例  
Example: Fixing water level Detector

※改良のため予告なく変更する場合があります。  
※Details are subject to change without notice.