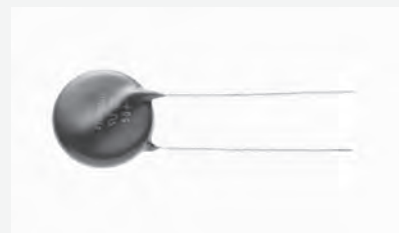


バリスタ

Varistor

1 はじめに

OS. MNR バリスタ (Metal Oxide Non-Linear Resistor) は酸化亜鉛を主成分に数種の添加物を加え十分管理された工程のもとに製造されたセラミック半導体です。従来のバリスタと比べ、優れた電圧非直線性と大きなサージ耐量を持っておりまして誘導雷サージ及び過電圧に対して電子機器の保護に優れた効果を発揮いたします。



NSシリーズ NS Series

1 Introduction

OS. MNR varistor (Metal Oxide Non-Linear Resistor) is the ceramic semi-conductor, made from zinc oxide and several kind of additives under the controlled process. Compared with conventional type varistors, MNR is superior on its sharp nonlinearity and high surge endurance. To protect the electronic equipment from lightning surge and overloading voltage, MNR shows its superior characteristics.

2 用語の説明

- 1) バリスタ電圧……………MNRの特性を規定するために選んだ基準となる電流C (mA)を流したときのMNR両端子間電圧で表します。通常DC 1mAを通電し、その時の両端子間電圧で表します。(05Dは、0.1mA)
- 2) 最大許容回路電圧……………連続して印加できる商用周波数正弦波電圧の実効値、又は直流電圧の最大値。
- 3) エネルギー耐量……………2msecの矩形波の衝撃電流を1回印加した時、初期値に対しバリスタ電圧の変化率が±10%に留まるときの最大エネルギー。
- 4) 定格パルス電力……………周囲温度 $85 \pm 2^\circ\text{C}$ でパルス電力(便宜上、商用周波数の交流電力)をバリスタに1,000時間連続して負荷したとき、バリスタ電圧の変化率が初期値の±10%に留まる電力の最大値。
- 5) サージ耐量…………… $8 \times 20 \mu\text{sec}$ の標準波形衝撃電流を1回印加したとき、又は5分間隔で同一方向に2回印加したとき、初期値に対しバリスタ電圧の変化率が±10%に留まるときの最大電流値。
- 6) 最大制限電圧……………定格に規定する $8 \times 20 \mu\text{sec}$ の標準波形衝撃電流を流したときのMNR端子間電圧の波高値。
- 7) 静電容量……………1kHzにおけるMNR端子間の静電容量(参考値)。
- 8) 使用温度範囲……………MNRを連続して使用できる温度範囲で、 $-40 \sim 85^\circ\text{C}$ です。
- 9) 保存温度範囲……………MNRを連続して保存できる温度範囲で、 $-40 \sim 125^\circ\text{C}$ です。
- 10) バリスタ電圧温度係数……………バリスタ電圧の温度依存性を表す係数で、周囲温度が $20^\circ\text{C} \rightarrow 70^\circ\text{C}$ まで上昇したときのバリスタ電圧の変化率で表します。 $-0.05\%/^\circ\text{C}$ 以下。

2 Technical Terms.

- 1) Varistor Voltage…………… Voltage across the terminal when specified current (C) is applied, Normally DC 1mA, is applied except 05D, 0.1mA.
- 2) Maximum Continuous Voltage……………Maximum continuously applicable voltage in rms AC or DC.
- 3) Energy Capacity…………… Maximum energy level for 2msec width square wave from, one time, that changes the varistor voltage within $\pm 10\%$.
- 4) Rated Pulse Power…………… Maximum continuous pulse loading (or AC loading) in $85 \pm 2^\circ\text{C}$ ambient, that changes the varistor voltage $\pm 10\%$ in 1000Hrs.
- 5) Surge Endurance.…………… Maximum current value for $8 \times 20 \mu\text{sec}$ standard surge wave form that changes the varistor voltage within $\pm 10\%$ for on surge or two surges with 5min interval for same direction.
- 6) Maximum Clamping Voltage……………The peak voltage value across the terminal when standard $8 \times 20 \mu\text{sec}$ surge current is applied.
- 7) Capacitance…………… Capacitance across the terminal at 1kHz (reference only)
- 8) Operating Temperature…………… Continuously working ambient temperature range, $-40 \sim 85^\circ\text{C}$.
- 9) Storage Temperature…………… Continuously preserving temperature range, $-40 \sim 125^\circ\text{C}$.
- 10) temperature coefficient of varistor voltage…………… Temperature deviation of varistor voltage from 20°C to 70°C . Varistor voltage change between 2 temperature steps be within $-0.05\%/^\circ\text{C}$.

ZRシリーズ

ZR series Radial Type

汎用ディスクタイプZRシリーズは低圧用バリスタとして電子機器、制御機器、一般電子装置をサージやノイズから保護するための素子として最適です。

Disk type general use ZR type (Low voltage) are for protection of electronics and control equipments from surge and noise.

特長 Features

- 電圧非直線性に優れ、制限電圧を低く抑えられる。
 - 電圧・電流特性が対称であるため、正・負両極性のサージに対応でき、交流回路にも使用できる。
 - 小型でサージ耐量が大きく、繰り返しサージに対しても安定である。
 - 放電型保護素子に比べ、応答が速く、続流がない。
 - 温度係数が小さい。
 - 使用電圧範囲が広い。
 - 信頼性が高い。
- Superior nonlinearity of voltage to maintain low limiting voltage.
 - Symmetry V-I characteristics to be applicable for +/- surge and AC circuit.
 - Small in size, high in surge endurance to be stable for repetitive surges.
 - Quicker response and sharper cut-off compared with discharge type protector.
 - Low temperature coefficient.
 - Wide applicable voltage range.
 - High reliability.

用途 Applications

- 各種半導体の瞬間的過電圧からの保護。
 - 配線、通信線路に誘起する誘導雷サージからの保護。
 - リレー等による開閉サージからの保護。
 - 電圧安定化用。
- Protection of semiconductors from surge voltage.
 - Protection of circuit and lines from induced lightening surge.
 - Protection from relay noise.
 - Voltage stabilization.

取得規格 Approved standards

- VDE (IEC 61051)
- UL 1449 (Transient Voltage Surge Suppressors)

特性規格表 Rating and Characteristics

●ディスクタイプ Disk Type ZR05D

●定格 Rated

シリーズ Series	品名 Part No.	最大許容回路電圧 Rated Voltage		エネルギー 耐量 Energy (2ms) J	定格パルス 電力 Rated Power W	サージ耐量 Rated Peak Current (8×20μs)		バリスタ電圧 Varistor Voltage V0.1mADC		最大制限電圧 Max. Clamping Voltage(8×20μs) V	静電容量 Typ. Cap. (参考値) (1kHz) pF	UL,VDE 取得 (注)
		AC	DC			1回	2回	V	±%			
		Vrms	V	A	A	V		V	Ip(A)			
ZR	18ZR-05D	10	13	0.4	0.01	100	50	18	20	43	1370	○
	22ZR-05D	13	17	0.5				22	15	51	1200	○
	24ZR-05D	14	18	0.5				24		55	1130	○
	27ZR-05D	17	22	0.6	0.1	400	200	27		60	1050	○
	33ZR-05D	20	26	0.7				33		73	920	○
	39ZR-05D	25	31	0.8				39	10	86	820	○
	47ZR-05D	30	38	1.1				47		104	720	○
	56ZR-05D	35	45	1.3	0.1	400	200	56		123	640	○
	68ZR-05D	40	56	1.6				68		150	570	○
	82ZR-05D	50	65	2.0				82		160	270	○
100ZR-05D	60	85	2.0				100		190	5.0	250	○

(注) ○ : UL-1449 ◇ : VDE IEC 61051

ZRシリーズ

ZR series Radial Type

●ディスクタイプ Disk Type ZR07D

●定格 Rated

シリーズ Series	品名 Part No.	最大許容回路電圧 Rated Voltage		エネルギー 耐量 Energy (2ms) J	定格パルス 電力 Rated Power W	サージ耐量 Rated Peak Current (8×20μs)		バリスタ電圧 Varistor Voltage V1mADC		最大制限電圧 Max. Clamping Voltage(8×20μs)		静電容量 Typ. Cap. (参考値) (1kHz) pF	UL,VDE 取得 (注)
		AC	DC			1回 A	2回 A	V	±%	V	Ip(A)		
		Vrms	V	A	A							V	±%
	18ZR-07D	10	13	0.8				18	20	39		2780	○◇
	22ZR-07D	13	17	1.0				22	15	46		2450	○◇
	24ZR-07D	14	18	1.2				24		50		2320	○
	27ZR-07D	17	22	1.3				27		53		2160	○◇
	33ZR-07D	20	26	1.5	0.02	250	125	33		65	2.5	1910	○◇
ZR	39ZR-07D	25	31	1.7				39		77		1720	○◇
	47ZR-07D	30	38	2.3				47	10	93		1530	○◇
	56ZR-07D	35	45	2.7				56		110		1330	○◇
	68ZR-07D	40	56	3.2				68		135		1220	○◇
	82ZR-07D	50	65	4.0	0.25	1200	600	82		150	10	660	○◇
	100ZR-07D	60	85	6.0				100		175		550	○◇

(注) ○ : UL-1449 ◇ : VDE IEC 61051

●ディスクタイプ Disk Type ZR10D

●定格 Rated

シリーズ Series	品名 Part No.	最大許容回路電圧 Rated Voltage		エネルギー 耐量 Energy (2ms) J	定格パルス 電力 Rated Power W	サージ耐量 Rated Peak Current (8×20μs)		バリスタ電圧 Varistor Voltage V1mADC		最大制限電圧 Max. Clamping Voltage(8×20μs)		静電容量 Typ. Cap. (参考値) (1kHz) pF	UL,VDE 取得 (注)
		AC	DC			1回 A	2回 A	V	±%	V	Ip(A)		
		Vrms	V	A	A							V	±%
	18ZR-10D	10	13	1.6				18	20	39		6560	○◇
	22ZR-10D	13	17	2.0				22	15	46		5590	○◇
	24ZR-10D	14	18	2.0				24		50		5210	○
	27ZR-10D	17	22	2.5				27		53		4740	○◇
	33ZR-10D	20	26	3.0	0.05	500	250	33		65	5.0	4040	○◇
ZR	39ZR-10D	25	31	3.5				39		77		3540	○◇
	47ZR-10D	30	38	4.5				47	10	93		3050	○◇
	56ZR-10D	35	45	5.5				56		110		2650	○◇
	68ZR-10D	40	56	6.5				68		135		2270	○◇
	82ZR-10D	50	65	9.0	0.4	2500	1250	82		150	25	1260	○◇
	100ZR-10D	60	85	13.0				100		175		1070	○◇

(注) ○ : UL-1449 ◇ : VDE IEC 61051

●ディスクタイプ Disk Type ZR14D

●定格 Rated

シリーズ Series	品名 Part No.	最大許容回路電圧 Rated Voltage		エネルギー 耐量 Energy (2ms) J	定格パルス 電力 Rated Power W	サージ耐量 Rated Peak Current (8×20μs)		バリスタ電圧 Varistor Voltage V1mADC		最大制限電圧 Max. Clamping Voltage(8×20μs)		静電容量 Typ. Cap. (参考値) (1kHz) pF	UL,VDE 取得 (注)
		AC	DC			1回 A	2回 A	V	±%	V	Ip(A)		
		Vrms	V	A	A							V	±%
	18ZR-14D	10	13	3.5				18	20	39		11410	○◇
	22ZR-14D	13	17	4.0				22	15	46		10140	○◇
	24ZR-14D	14	18	4.0				24		50		9630	○
	27ZR-14D	17	22	5.0				27		53		8980	○◇
	33ZR-14D	20	26	6.0	0.1	1000	500	33		65	10	7980	○◇
ZR	39ZR-14D	25	31	7.0				39		77		7230	○◇
	47ZR-14D	30	38	8.5				47	10	93		6480	○◇
	56ZR-14D	35	45	10.0				56		110		5840	○◇
	68ZR-14D	40	56	13.0				68		135		5210	○◇
	82ZR-14D	50	65	14.0	0.6	4500	2500	82		150	50	2930	○◇
	100ZR-14D	60	85	19.0				100		175		2450	○◇

(注) ○ : UL-1449 ◇ : VDE IEC 61051

ZRシリーズ

ZR series Radial Type

外形寸法表

●寸法 (unit:mm)

シリーズ Series	品名 Part No.	D	H	T	ϕd	F nom.
ZR	18ZR-05D	7.0	11.0	5.0	0.6	5.0
	22ZR-05D					
	24ZR-05D					
	27ZR-05D					
	33ZR-05D	7.5	5.0	5.5	5.0	
	39ZR-05D					
	47ZR-05D	7.5	5.0	5.5	5.0	
	56ZR-05D					
	68ZR-05D					
	82ZR-05D					
100ZR-05D			5.5			

●寸法 (unit:mm)

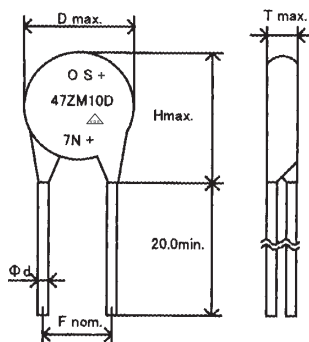
シリーズ Series	品名 Part No.	D	H	T	ϕd	F nom.
ZR	18ZR-07D	8.5	12.5	5.0	0.6	5.0
	22ZR-07D					
	24ZR-07D					
	27ZR-07D					
	33ZR-07D	9.0	5.0	5.5	5.0	
	39ZR-07D					
	47ZR-07D	9.0	5.0	5.5	5.0	
	56ZR-07D					
	68ZR-07D					
	82ZR-07D					
100ZR-07D			5.5			

●寸法 (unit:mm)

シリーズ Series	品名 Part No.	D	H	T	ϕd	F nom.
ZR	18ZR-10D	12.5	16.0	5.5	0.8	7.5
	22ZR-10D					
	24ZR-10D					
	27ZR-10D					
	33ZR-10D	13.0	5.5	6.0	5.0	
	39ZR-10D					
	47ZR-10D	13.0	5.5	6.0	5.0	
	56ZR-10D					
	68ZR-10D					
	82ZR-10D					
100ZR-10D			6.0			

●寸法 (unit:mm)

シリーズ Series	品名 Part No.	D	H	T	ϕd	F nom.
ZR	18ZR-14D	16.5	20.0	5.5	0.8	7.5
	22ZR-14D					
	24ZR-14D					
	27ZR-14D					
	33ZR-14D	17.0	5.5	6.0	5.0	
	39ZR-14D					
	47ZR-14D	17.0	5.5	6.0	5.0	
	56ZR-14D					
	68ZR-14D					
	82ZR-14D					
100ZR-14D			6.0			



リード線：すすめつき銅線
 外装：難燃性エポキシ樹脂(緑) [UL94V-0]
 Lead wire : Tin plated copper wire
 Armor : Non-flammable epoxy resin (Green)

NSシリーズ

NS series

MNRバリスタは、酸化亜鉛を主成分に数種類の添加物を加え、十分管理された工程のもとに製造されたセラミック半導体です。

優れた電圧非直線性とサージ耐量を持ち、サージに対する優れた応答性や低い制限電圧特性を有しており、各種電子機器のサージ対策、誘導性負荷による開閉サージの吸収、異常電圧からの保護用として広い応用範囲を持っております。

It has excellent voltage nonlinearity and surge endurance, and excellent response to surge and a low voltage under pulse condition characteristic are possessed. It has a wide range of the application for protection from absorption of the opening and shutting surge according to surge measures of various electronic equipment and induced loads and abnormal voltages.

特長 Features

- 電圧非直線性が優れており、制限電圧を低く抑えられる。
- 電圧-電流特性が対称であるため、正、負極性のサージに対応できる。又、交流回路にもそのまま使用できる。
- 使用電圧範囲が広い。
- 繰り返しサージに対しても安定である。
- 応答速度が速い。
- 続流電流がない。
- 温度係数が小さい。
- 信頼性が高い。

- ・ Sharp nonlinearity to maintain low limiting voltage.
- ・ Symmetry V-I characteristics to be applicable for +/- surge and AC circuit.
- ・ Stable for repetitive surge.
- ・ Quick response.
- ・ No residual current.
- ・ Low temperature characteristics.
- ・ Wide range of applicable voltage.
- ・ High reliability.

用途 Applications

- 各種半導体の瞬時的過電圧からの保護。
- 配電線路、通信線路に誘起する誘導雷サージからの保護。
- リレー等の誘導性負荷による開閉サージからの保護。
- ・ Protection of semiconductors from instantaneous surge.
- ・ Protection of circuit and lines from induced lightning surge.
- ・ Protection from inductive ON/OFF surge like relay.

取得規格 Approved standards

- ・ UL1449 Transient Voltage Surge Suppressor.
- ・ CSA C22.2
- ・ VDE Varistor (IEC 61051, IEC 60950-1 Annex-Q)

特性規格表 Rating and Characteristics

● ディスクタイプ Disk Type NS05D

● 定格 Rated

シリーズ Series	品名 Part No.	最大許容回路電圧 Rated Voltage		エネルギー 耐量 Energy (2MS) J	定格パルス 電力 Rated Power W	サージ耐量 Rated Peak Current (8×20μs)		バリスタ電圧 Varistor Voltage V1mADC		最大制限電圧 Max. Clamping Voltage(8×20μs) V	静電容量 Typ. Cap. (参考値) (1kHz) pF	UL, CSA, VDE 取得 (注)	
		AC	DC			1回	2回	V	±%				
		Vrms	V	A	A								
	120NS05D	75	100	3.5				120		225	230	○	
	150NS05D	95	120	4.5				150		265	210	○	
	200NS05D	125	165	6.0				200		355	110	○△	
	220NS05D	140	180	6.5				220		380	100	○△	
	240NS05D	150	200	7.5				240		415	95	○△	
NS	270NS05D	170	225	8.0	0.1	800	600	270	10	475	5.0	90	○△
	330NS05D	210	270	9.5				330		565	75	○△	
	360NS05D	230	300	11.0				360		620	70	○△	
	390NS05D	250	320	12.0				390		675	65	○△	
	430NS05D	270	350	13.5				430		745	60	○△	
	470NS05D	300	385	15.0				470		810	55	○△	

(注) ○ : UL-1449 △ : CSA C22.2
 ◇ : VDE IEC 61051 ◆ : VDE IEC 60950-1 Annex Q

*改良のため予告なく変更する場合があります。
 *Details are subject to change without notice.

NSシリーズ

NS series

●ディスクタイプ Disk Type NS07D

●定格 Rated

シリーズ Series	品名 Part No.	最大許容回路電圧 Rated Voltage		エネルギー 耐量 Energy (2MS) J	定格パルス 電力 Rated Power W	サージ耐量 Rated Peak Current (8×20μs)		バリスタ電圧 Varistor Voltage V1mADC		最大制限電圧 Max. Clamping Voltage(8×20μs) V	静電容量 Typ. Cap. (参考値) (1kHz) pF	UL,CSA,VDE 取得 (注)
		AC	DC			1回 A	2回 A	V	±%			
		Vrms	V									
NS	12NS07D	75	100	7.0	0.25	1750	1250	120	10	200	460	○◇
	15NS07D	95	120	9.0				150	10	250	370	○◇
	20NS07D	125	165	12.5				200	10	330	220	○△◇
	22NS07D	140	180	13.5				220	10	360	200	○△◇
	24NS07D	150	200	15.0				240	10	395	185	○△◇
	27NS07D	170	225	17.0				270	10	450	170	○△◇
	33NS07D	210	270	20.0				330	10	545	145	○△◇
	36NS07D	230	300	23.0				360	10	595	135	○△◇
	39NS07D	250	320	25.0				390	10	645	125	○△◇
	43NS07D	270	350	27.5				430	10	710	115	○△◇
	47NS07D	300	385	30.0				470	10	775	110	○△◇
	51NS07D	315	410	32.0				510	10	845	100	○△◇

(注) ○: UL-1449 △: CSA C22.2
◇: VDE IEC 61051 ◆: VDE IEC 60950-1 Annex Q

●ディスクタイプ Disk Type NS10D

●定格 Rated

シリーズ Series	品名 Part No.	最大許容回路電圧 Rated Voltage		エネルギー 耐量 Energy (2MS) J	定格パルス 電力 Rated Power W	サージ耐量 Rated Peak Current (8×20μs)		バリスタ電圧 Varistor Voltage V1mADC		最大制限電圧 Max. Clamping Voltage(8×20μs) V	静電容量 Typ. Cap. (参考値) (1kHz) pF	UL,CSA,VDE 取得 (注)
		AC	DC			1回 A	2回 A	V	±%			
		Vrms	V									
NS	12NS10D	75	100	14.5	0.4	3500	2500	120	10	200	930	○◇
	15NS10D	95	120	18.0				150	10	250	780	○◇
	20NS10D	125	165	25.0				200	10	330	450	○△◇◆
	22NS10D	140	180	27.5				220	10	360	420	○△◇◆
	24NS10D	150	200	30.0				240	10	395	390	○△◇◆
	27NS10D	170	225	35.0				270	10	450	350	○△◇◆
	33NS10D	210	270	42.0				330	10	545	290	○△◇◆
	36NS10D	230	300	45.0				360	10	595	270	○△◇◆
	39NS10D	250	320	50.0				390	10	645	260	○△◇◆
	43NS10D	270	350	55.0				430	10	710	240	○△◇◆
	47NS10D	300	385	60.0				470	10	775	220	○△◇◆
	51NS10D	315	410	67.0				510	10	845	200	○△◇◆
	62NS10D	390	505	67.0				620	10	1025	170	○△◇◆
	68NS10D	425	550	67.0				680	10	1135	160	○△◇◆
	75NS10D	470	610	70.0				750	10	1255	145	○△◇◆
	82NS10D	510	665	80.0				820	10	1370	135	○△◇◆
	91NS10D	570	740	90.0				910	10	1520	125	○△◇◆
	100NS10D	630	810	100.0				1000	10	1700	115	○△◇◆
110NS10D	690	890	110.0	1100	10	1860	105	○△◇◆				
180NS10D	1000	1460	183.0	1800	10	3070	70	○△◇◆				

(注) ○: UL-1449 △: CSA C22.2
◇: VDE IEC 61051 ◆: VDE IEC 60950-1 Annex Q

NSシリーズ

NS series

●ディスクタイプ Disk Type NS14D

●定格 Rated

シリーズ Series	品名 Part No.	最大許容回路電圧 Rated Voltage		エネルギー 耐量 Energy (2MS) J	定格パルス 電力 Rated Power W	サージ耐量 Rated Peak Current (8×20μs)		バリスタ電圧 Varistor Voltage V1mADC		最大制限電圧 Max. Clamping Voltage(8×20μs)		静電容量 Typ. Cap. (参考値) (1kHz) pF	UL,CSA,VDE 取得 (注)
		AC	DC			1回 A	2回 A	V	±%	V	Ip(A)		
		Vrms	V										
NS	120NS14D	75	100	30.0	0.6	5000	6000	10	50	120	200	2070	○◇
	150NS14D	95	120	37.5						150	250	1690	○◇
	200NS14D	125	165	50.0						200	330	960	○△◇◆
	220NS14D	140	180	55.0						220	360	890	○△◇◆
	240NS14D	150	200	60.0						240	395	820	○△◇◆
	270NS14D	170	225	70.0						270	450	740	○△◇◆
	330NS14D	210	270	80.0						330	545	620	○△◇◆
	360NS14D	230	300	90.0						360	595	570	○△◇◆
	390NS14D	250	320	100.0						390	645	530	○△◇◆
	430NS14D	270	350	110.0						430	710	490	○△◇◆
	470NS14D	300	385	125.0						470	775	450	○△◇◆
	510NS14D	315	410	136.0						510	840	420	○△◇◆
	620NS14D	390	505	136.0						620	1025	350	○△◇◆
	680NS14D	425	550	136.0						680	1135	320	○△◇◆
	750NS14D	470	610	150.0						750	1255	290	○△◇◆
	820NS14D	510	665	165.0						820	1370	270	○△◇◆
	910NS14D	570	740	180.0						910	1520	250	○△◇◆
	1000NS14D	630	810	200.0						1000	1700	230	○△◇◆
1100NS14D	690	890	220.0	1100	1860	210	○△◇◆						
1800NS14D	1000	1460	360.0	1800	3070	135	○△◇◆						

(注) ○: UL-1449 △: CSA C22.2

◇: VDE IEC 61051 ◆: VDE IEC 60950-1 Annex Q

●ディスクタイプ Disk Type NS20D

●定格 Rated

シリーズ Series	品名 Part No.	最大許容回路電圧 Rated Voltage		エネルギー 耐量 Energy (2MS) J	定格パルス 電力 Rated Power W	サージ耐量 Rated Peak Current (8×20μs)		バリスタ電圧 Varistor Voltage V1mADC		最大制限電圧 Max. Clamping Voltage(8×20μs)		静電容量 Typ. Cap. (参考値) (1kHz) pF	UL,CSA,VDE 取得 (注)
		AC	DC			1回 A	2回 A	V	±%	V	Ip(A)		
		Vrms	V										
NS	120NS20D	75	100	60	1.0	7000	10000	10	100	120	200	3820	○◇
	150NS20D	95	120	75						150	250	3200	○◇
	200NS20D	125	165	100						200	330	1850	○△◇◆
	220NS20D	140	180	110						220	360	1700	○△◇◆
	240NS20D	150	200	120						240	395	1570	○△◇◆
	270NS20D	170	225	135						270	450	1410	○△◇◆
	330NS20D	210	270	160						330	545	1180	○△◇◆
	360NS20D	230	300	180						360	595	1090	○△◇◆
	390NS20D	250	320	195						390	645	1020	○△◇◆
	430NS20D	270	350	215						430	710	930	○△◇◆
	470NS20D	300	385	250						470	775	860	○△◇◆
	510NS20D	315	410	273						510	840	800	○△◇◆
	620NS20D	390	505	273						620	1025	670	○△◇◆
	680NS20D	425	550	273						680	1135	620	○△◇◆
	750NS20D	470	610	300						750	1255	570	○△◇◆
	820NS20D	510	665	325						820	1370	520	○△◇◆
	910NS20D	570	740	360						910	1520	480	○△◇◆
	1000NS20D	630	810	400						1000	1700	440	○△◇◆
1100NS20D	690	890	440	1100	1860	400	○△◇◆						
1800NS20D	1000	1460	720	1800	3070	260	○△◇◆						

(注) ○: UL-1449 △: CSA C22.2

◇: VDE IEC 61051 ◆: VDE IEC 60950-1 Annex Q

NSシリーズ

NS series

外形寸法表

●寸法 (unit:mm)

シリーズ Series	品名 Part No.	D	H	T	φd	F nom.
NS	120NS05D	7.0	11.0	5.0	0.6	5.0
	150NS05D					
	200NS05D					
	220NS05D					
	240NS05D					
	270NS05D	7.5	11.5	6.0		
	330NS05D					
	360NS05D					
	390NS05D	6.5				
	430NS05D					
470NS05D						

●寸法 (unit:mm)

シリーズ Series	品名 Part No.	D	H	T	φd	F nom.
NS	120NS10D	12.5	16.0	5.5	0.8	7.5
	150NS10D					
	200NS10D					
	220NS10D					
	240NS10D					
	270NS10D			6.0		
	330NS10D					
	360NS10D					
	390NS10D	13.0	17.0	6.5		
	430NS10D					
	470NS10D	13.5	18.0	7.0		
	510NS10D					
	620NS10D					
	680NS10D					
	750NS10D					
	820NS10D			10.0		
	910NS10D					
	1000NS10D					
1100NS10D						
1800NS10D	14.0	19.0	14.5			
1800NS10D						

●寸法 (unit:mm)

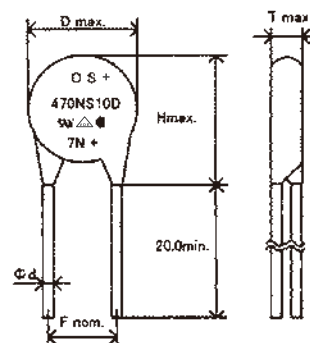
シリーズ Series	品名 Part No.	D	H	T	φd	F nom.
NS	120NS20D	22.0	26.0	6.0	1.0	10.0
	150NS20D					
	200NS20D					
	220NS20D					
	240NS20D					
	270NS20D			6.5		
	330NS20D					
	360NS20D					
	390NS20D	23.0	27.0	7.0		
	430NS20D					
	470NS20D	24.0	28.0	7.5		
	510NS20D					
	620NS20D					
	680NS20D					
	750NS20D					
	820NS20D			10.0		
	910NS20D					
	1000NS20D					
1100NS20D						
1800NS20D	25.0	29.0	11.0			
1800NS20D						

●寸法 (unit:mm)

シリーズ Series	品名 Part No.	D	H	T	φd	F nom.
NS	120NS07D	8.5	12.0	5.0	0.6	5.0
	150NS07D					
	200NS07D					
	220NS07D					
	240NS07D					
	270NS07D	9.0	12.5	6.0		
	330NS07D					
	360NS07D					
	390NS07D	6.5				
	430NS07D					
470NS07D						
510NS07D						

●寸法 (unit:mm)

シリーズ Series	品名 Part No.	D	H	T	φd	F nom.
NS	120NS14D	16.5	20.0	5.5	0.8	7.5
	150NS14D					
	200NS14D					
	220NS14D					
	240NS14D					
	270NS14D			6.0		
	330NS14D					
	360NS14D					
	390NS14D	17.0	21.0	6.5		
	430NS14D					
	470NS14D	17.5	22.0	7.0		
	510NS14D					
	620NS14D					
	680NS14D					
	750NS14D					
	820NS14D			10.0		
	910NS14D					
	1000NS14D					
1100NS14D						
1800NS14D	18.0	14.5				
1800NS14D						



リード線：すすめつき銅線
 外装：難燃性エポキシ樹脂(緑) [UL94V-0]
 Lead wire : Tin plated copper wire
 Armor : Non-flammable epoxy resin (Green)